

# Avstängningsventil

standard

mässing eller syrafast stål

Datablad 09.01.01

utg.12.01

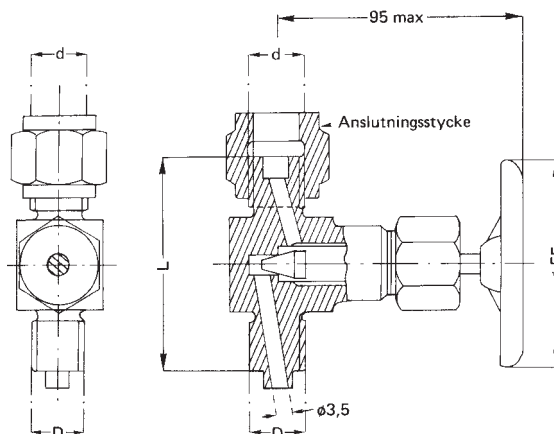
## Nålventil - standard

Inlopp med fast utvändig anslutning med flyttapp.

Utlopp med vänster/högergång anslutningsstycke mot tryckmätare.

Packning av formpressad grafit och ratt av pressad stålplåt

Ventilhus och anslutning av mässing SIS 5170 eller syrafast stål SS 2348



Typ	Material	PN	DN	D	d	L	Best.nr
441 M	mässing	100	8	G1/4"	G1/4"	50	44100001
441 M	mässing	100	10	G3/8"	G3/8"	53	44100002
441 M	mässing	100	15	G1/2"	G1/2"	64,4	44100003
441 S	SS 2348	400	10	G3/8"	G3/8"	54,2	44100202
441 S	SS 2348	400	15	G1/2"	G1/2"	62	44100203

## Avfettat utförande för syrgas

Typ	Material	PN	DN	D	d	L	Best.nr
441 M	mässing	100	10	G3/8"	G3/8"	53	44100012
441 M	mässing	100	15	G1/2"	G1/2"	64,4	44100013
441 S	SS 2348	400	10	G3/8"	G3/8"	54,2	44100212
441 S	SS 2348	400	15	G1/2"	G1/2"	62	44100213

## Max arbetstryck och temperatur

Mässing - tryckklass PN 100		
Tryck	16 bar	100 bar
Temp	110°C	20°C

Syrafast stål SS2348 - tryckklass PN 400				
Tryck	20 bar	125 bar	160 bar	400 bar
Temp	300°C	200°C	125°C	20°C